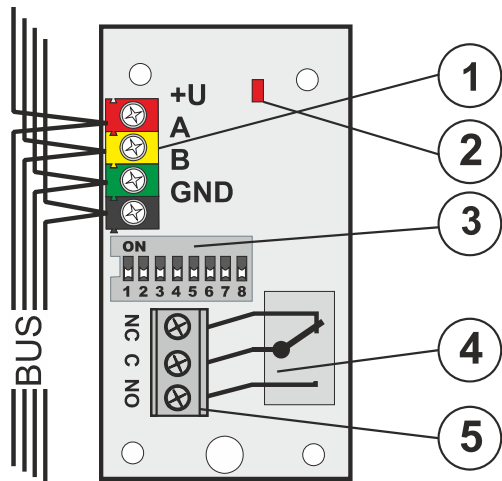


JB-111N Moduł wyjścia PG

Moduł JB-111N jest elementem systemu JABLOTRON 100+. Posiada przekaźnik. Może być wykorzystywany do włączania / wyłączania światła, wentylatorów itp. Przełącznik może być sterowany za pomocą wyjścia programowalnego centrali (PG) lub w zależności od stanu strefy (uzbrojona = przełącznik włączony) lub w przypadku alarmu w wybranej strefie (alarm = przełącznik włączony). Urządzenie powinno zostać zainstalowane przez wyszkolonego instalatora i posiadającego aktualny certyfikat wydany przez autoryzowanego dystrybutora.

Instalacja

Moduł należy zamontować w puszcze instalacyjnej JA-19xPL lub w centrali alarmowej. Aby zapewnić zgodność z klasyfikacją stopnia bezpieczeństwa 2, moduł musi zostać zainstalowany w puszcze instalacyjnej JA-194PL lub JA-195PL wraz z modulem TRB JA-111H.



Rysunek: 1 – złącze magistrali; czerwony wskaźnik; 3 – przełącznik konfiguracyjny; 4 – przekaźnik; 5 – złącza przekaźnika

- Użyj przełącznika (3) aby ustawić żądaną pozycję wyjścia PG lub strefę, na którą przekaźnik będzie reagował.
- Podłącz przewody do złącza magistrali (1).

Moduł należy podłączać przy wyłączonym zasilaniu.



Jeżeli moduł jest zainstalowany na zewnątrz chronionego obszaru, należy zastosować izolator JA-110T.

Urządzenia elektryczne mogą być podłączane jedynie przez autoryzowanego technika.

- Włącz system i przetestuj go.
- Sprawdź napięcie na złączach (czerwony, czarny), gdy przekaźnik jest aktywowany. Napięcie powinno wynosić co najmniej 9V.
- Podłącz urządzenie, którymi chcesz sterować do złączy przekaźnika (5).

Uwagi:

- Moduł nie zabiera adresu centrali sterującej (nie jest adresowalny).
- W przypadku podłączenia do magistrali kilku modułów z identycznymi ustawieniami, przekaźniki będą miały tę samą funkcję.
- Liczba modułów jest ograniczona jedynie możliwościami zasilania systemu.
- Do ustawiania indywidualnych programowalnych sygnałów wyjściowych służy okno „Wyjścia PG” w programie F-Link. Szczegółowy opis ustawień znajduje się w instrukcji centrali alarmowej.
- Jeśli wyjście reaguje na uzbrojenie strefy, jest ono wyzwalałone, gdy wybrana strefa jest w pełni uzbrojona.
- Jeśli wyjście reaguje na alarm, jest ono wyzwalałone, gdy jest to zewnętrzne lub wewnętrzne ostrzeżenie (EW lub IW).

ON	PG	ON	PG	ON	PG	ON	PG
1 2 3 4 5 6 7 8	1	1 2 3 4 5 6 7 8	9	1 2 3 4 5 6 7 8	17	1 2 3 4 5 6 7 8	25
ON	PG	ON	PG	ON	PG	ON	PG
1 2 3 4 5 6 7 8	2	1 2 3 4 5 6 7 8	10	1 2 3 4 5 6 7 8	18	1 2 3 4 5 6 7 8	26
ON	PG	ON	PG	ON	PG	ON	PG
1 2 3 4 5 6 7 8	3	1 2 3 4 5 6 7 8	11	1 2 3 4 5 6 7 8	19	1 2 3 4 5 6 7 8	27
ON	PG	ON	PG	ON	PG	ON	PG
1 2 3 4 5 6 7 8	4	1 2 3 4 5 6 7 8	12	1 2 3 4 5 6 7 8	20	1 2 3 4 5 6 7 8	28
ON	PG	ON	PG	ON	PG	ON	PG
1 2 3 4 5 6 7 8	5	1 2 3 4 5 6 7 8	13	1 2 3 4 5 6 7 8	21	1 2 3 4 5 6 7 8	29
ON	PG	ON	PG	ON	PG	ON	PG
1 2 3 4 5 6 7 8	6	1 2 3 4 5 6 7 8	14	1 2 3 4 5 6 7 8	22	1 2 3 4 5 6 7 8	30
ON	PG	ON	PG	ON	PG	ON	PG
1 2 3 4 5 6 7 8	7	1 2 3 4 5 6 7 8	15	1 2 3 4 5 6 7 8	23	1 2 3 4 5 6 7 8	31
ON	PG	ON	PG	ON	PG	ON	PG
1 2 3 4 5 6 7 8	8	1 2 3 4 5 6 7 8	16	1 2 3 4 5 6 7 8	24	1 2 3 4 5 6 7 8	32
ON	PG	ON	PG	ON	PG	ON	PG
1 2 3 4 5 6 7 8	33	1 2 3 4 5 6 7 8	41	1 2 3 4 5 6 7 8	49	1 2 3 4 5 6 7 8	57
ON	PG	ON	PG	ON	PG	ON	PG
1 2 3 4 5 6 7 8	34	1 2 3 4 5 6 7 8	42	1 2 3 4 5 6 7 8	50	1 2 3 4 5 6 7 8	58
ON	PG	ON	PG	ON	PG	ON	PG
1 2 3 4 5 6 7 8	35	1 2 3 4 5 6 7 8	43	1 2 3 4 5 6 7 8	51	1 2 3 4 5 6 7 8	59
ON	PG	ON	PG	ON	PG	ON	PG
1 2 3 4 5 6 7 8	36	1 2 3 4 5 6 7 8	44	1 2 3 4 5 6 7 8	52	1 2 3 4 5 6 7 8	60
ON	PG	ON	PG	ON	PG	ON	PG
1 2 3 4 5 6 7 8	37	1 2 3 4 5 6 7 8	45	1 2 3 4 5 6 7 8	53	1 2 3 4 5 6 7 8	61
ON	PG	ON	PG	ON	PG	ON	PG
1 2 3 4 5 6 7 8	38	1 2 3 4 5 6 7 8	46	1 2 3 4 5 6 7 8	54	1 2 3 4 5 6 7 8	62
ON	PG	ON	PG	ON	PG	ON	PG
1 2 3 4 5 6 7 8	39	1 2 3 4 5 6 7 8	47	1 2 3 4 5 6 7 8	55	1 2 3 4 5 6 7 8	63
ON	PG	ON	PG	ON	PG	ON	PG
1 2 3 4 5 6 7 8	40	1 2 3 4 5 6 7 8	48	1 2 3 4 5 6 7 8	56	1 2 3 4 5 6 7 8	64
ON	PG	ON	PG	ON	PG	ON	PG
1 2 3 4 5 6 7 8	65	1 2 3 4 5 6 7 8	73	1 2 3 4 5 6 7 8	81	1 2 3 4 5 6 7 8	89
ON	PG	ON	PG	ON	PG	ON	PG
1 2 3 4 5 6 7 8	66	1 2 3 4 5 6 7 8	74	1 2 3 4 5 6 7 8	82	1 2 3 4 5 6 7 8	90
ON	PG	ON	PG	ON	PG	ON	PG
1 2 3 4 5 6 7 8	67	1 2 3 4 5 6 7 8	75	1 2 3 4 5 6 7 8	83	1 2 3 4 5 6 7 8	91
ON	PG	ON	PG	ON	PG	ON	PG
1 2 3 4 5 6 7 8	68	1 2 3 4 5 6 7 8	76	1 2 3 4 5 6 7 8	84	1 2 3 4 5 6 7 8	92
ON	PG	ON	PG	ON	PG	ON	PG
1 2 3 4 5 6 7 8	69	1 2 3 4 5 6 7 8	77	1 2 3 4 5 6 7 8	85	1 2 3 4 5 6 7 8	93
ON	PG	ON	PG	ON	PG	ON	PG
1 2 3 4 5 6 7 8	70	1 2 3 4 5 6 7 8	78	1 2 3 4 5 6 7 8	86	1 2 3 4 5 6 7 8	94
ON	PG	ON	PG	ON	PG	ON	PG
1 2 3 4 5 6 7 8	71	1 2 3 4 5 6 7 8	79	1 2 3 4 5 6 7 8	87	1 2 3 4 5 6 7 8	95
ON	PG	ON	PG	ON	PG	ON	PG
1 2 3 4 5 6 7 8	72	1 2 3 4 5 6 7 8	80	1 2 3 4 5 6 7 8	88	1 2 3 4 5 6 7 8	96
ON	PG	ON	PG	ON	PG	ON	PG
1 2 3 4 5 6 7 8	97	1 2 3 4 5 6 7 8	105	1 2 3 4 5 6 7 8	113	1 2 3 4 5 6 7 8	121
ON	PG	ON	PG	ON	PG	ON	PG
1 2 3 4 5 6 7 8	98	1 2 3 4 5 6 7 8	106	1 2 3 4 5 6 7 8	114	1 2 3 4 5 6 7 8	122
ON	PG	ON	PG	ON	PG	ON	PG
1 2 3 4 5 6 7 8	99	1 2 3 4 5 6 7 8	107	1 2 3 4 5 6 7 8	115	1 2 3 4 5 6 7 8	123
ON	PG	ON	PG	ON	PG	ON	PG
1 2 3 4 5 6 7 8	100	1 2 3 4 5 6 7 8	108	1 2 3 4 5 6 7 8	116	1 2 3 4 5 6 7 8	124
ON	PG	ON	PG	ON	PG	ON	PG
1 2 3 4 5 6 7 8	101	1 2 3 4 5 6 7 8	109	1 2 3 4 5 6 7 8	117	1 2 3 4 5 6 7 8	125
ON	PG	ON	PG	ON	PG	ON	PG
1 2 3 4 5 6 7 8	102	1 2 3 4 5 6 7 8	110	1 2 3 4 5 6 7 8	118	1 2 3 4 5 6 7 8	126
ON	PG	ON	PG	ON	PG	ON	PG
1 2 3 4 5 6 7 8	103	1 2 3 4 5 6 7 8	111	1 2 3 4 5 6 7 8	119	1 2 3 4 5 6 7 8	127
ON	PG	ON	PG	ON	PG	ON	PG
1 2 3 4 5 6 7 8	104	1 2 3 4 5 6 7 8	112	1 2 3 4 5 6 7 8	120	1 2 3 4 5 6 7 8	128

Tabela 1: Przełącznik stan wyjścia PG.

JB-111N Moduł wyjścia PG

ON 1 2 3 4 5 6 7 8	SC 1	ON 1 2 3 4 5 6 7 8	SC 9	ON 1 2 3 4 5 6 7 8	AL 1	ON 1 2 3 4 5 6 7 8	AL 9
ON 1 2 3 4 5 6 7 8	SC 2	ON 1 2 3 4 5 6 7 8	SC 10	ON 1 2 3 4 5 6 7 8	AL 2	ON 1 2 3 4 5 6 7 8	AL 10
ON 1 2 3 4 5 6 7 8	SC 3	ON 1 2 3 4 5 6 7 8	SC 11	ON 1 2 3 4 5 6 7 8	AL 3	ON 1 2 3 4 5 6 7 8	AL 11
ON 1 2 3 4 5 6 7 8	SC 4	ON 1 2 3 4 5 6 7 8	SC 12	ON 1 2 3 4 5 6 7 8	AL 4	ON 1 2 3 4 5 6 7 8	AL 12
ON 1 2 3 4 5 6 7 8	SC 5	ON 1 2 3 4 5 6 7 8	SC 13	ON 1 2 3 4 5 6 7 8	AL 5	ON 1 2 3 4 5 6 7 8	AL 13
ON 1 2 3 4 5 6 7 8	SC 6	ON 1 2 3 4 5 6 7 8	SC 14	ON 1 2 3 4 5 6 7 8	AL 6	ON 1 2 3 4 5 6 7 8	AL 14
ON 1 2 3 4 5 6 7 8	SC 7	ON 1 2 3 4 5 6 7 8	SC 15	ON 1 2 3 4 5 6 7 8	AL 7	ON 1 2 3 4 5 6 7 8	AL 15
ON 1 2 3 4 5 6 7 8	SC 8	SECTION: SET		ON 1 2 3 4 5 6 7 8	AL 8	SECTION: ALARM	
ON 1 2 3 4 5 6 7 8	SC 1	ON 1 2 3 4 5 6 7 8	SC 9	ON 1 2 3 4 5 6 7 8	AL 1	ON 1 2 3 4 5 6 7 8	AL 9
ON 1 2 3 4 5 6 7 8	SC 2	ON 1 2 3 4 5 6 7 8	SC 10	ON 1 2 3 4 5 6 7 8	AL 2	ON 1 2 3 4 5 6 7 8	AL 10
ON 1 2 3 4 5 6 7 8	SC 3	ON 1 2 3 4 5 6 7 8	SC 11	ON 1 2 3 4 5 6 7 8	AL 3	ON 1 2 3 4 5 6 7 8	AL 11
ON 1 2 3 4 5 6 7 8	SC 4	ON 1 2 3 4 5 6 7 8	SC 12	ON 1 2 3 4 5 6 7 8	AL 4	ON 1 2 3 4 5 6 7 8	AL 12
ON 1 2 3 4 5 6 7 8	SC 5	ON 1 2 3 4 5 6 7 8	SC 13	ON 1 2 3 4 5 6 7 8	AL 5	ON 1 2 3 4 5 6 7 8	AL 13
ON 1 2 3 4 5 6 7 8	SC 6	ON 1 2 3 4 5 6 7 8	SC 14	ON 1 2 3 4 5 6 7 8	AL 6	ON 1 2 3 4 5 6 7 8	AL 14
ON 1 2 3 4 5 6 7 8	SC 7	ON 1 2 3 4 5 6 7 8	SC 15	ON 1 2 3 4 5 6 7 8	AL 7	ON 1 2 3 4 5 6 7 8	AL 15
ON 1 2 3 4 5 6 7 8	SC 8	SECTION: SET		ON 1 2 3 4 5 6 7 8	AL 8	SECTION: ALARM	

Parametry techniczne

Zasilanie z centrali magistrali	12 V (9...15 V)
Pobór prądu w trybie czuwania (przełącznik wył./wł.)	5 mA/25 mA
Pobór prądu przez kabel	25 mA
Dane znamionowe przełącznika	
Napięcie maks.	50 V AC/24 V DC
Obciążenie czynne	2 A
Obciążenie impedancyjne (cosφ=0.4)	10 mA
Ochrona	Klasa II
Wymiary	78 x 40 x 15 mm
Waga	23 g
Klasyfikacja	Stopień II (zgodnie z EN 50131-1)
Tylko przy montażu w puszcze instalacyjnej JA-194PL lub JA-195PL	z modulem JA-111H TRB
Środowisko pracy	ogólne wewnętrzne
Temperatura pracy	-10 °C do +40 °C
Średnia wilgotność	75 % RH, bez kondensacji
Organ certyfikujący	Trezor Test s.r.o. (no. 3025)
Zgodność z normami	EN 50131-1 ed. 2+A1+A2, EN 50131-3, EN 50130-4 ed. 2+A1, EN 55032, EN 50581

JABLOTRON ALARMS a.s. niniejszym deklaruje, że moduł JB-111N jest zgodny z unijnymi przepisami harmonizacyjnymi dyrektywy nr 2014/30/EU, 2011/65/EU, kiedy jest stosowany zgodnie z przeznaczeniem.. Oryginał deklaracji zgodności jest dostępny na stronie internetowej www.jablotron.com w sekcji Do pobrania.



Uwaga: Pomimo, że produkt nie zawiera żadnych niebezpiecznych materiałów, po zakończeniu użytkowania produktu, prosimy o jego zwrot do producenta lub dystrybutora. Więcej informacji można znaleźć na www.jablotron.com

Tabela 2: Reakcja przełącznika na uzbrojenie strefy

Tabela 3: Reakcja przełącznika na alarm w wybranej strefie